

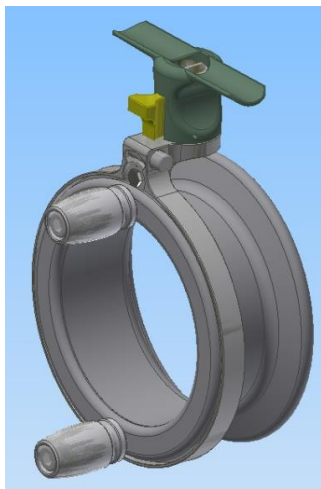
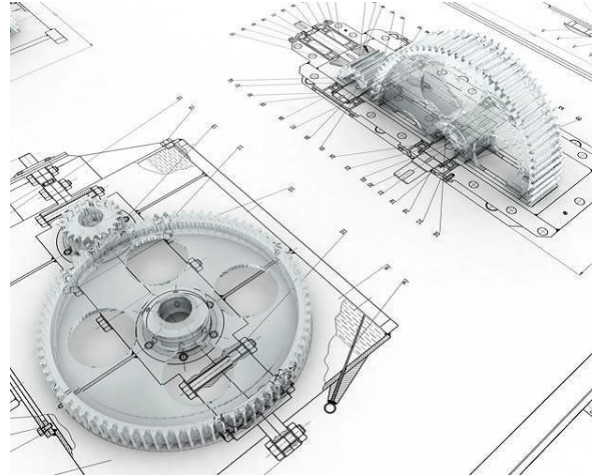
# MECHAtronic plus

consulting    development    engineering    design

**MECHAtronic Durrer**  
Freihofstrasse 1  
6017 Ruswil  
Schweiz

Ansprechpartner ist Traugott Durrer

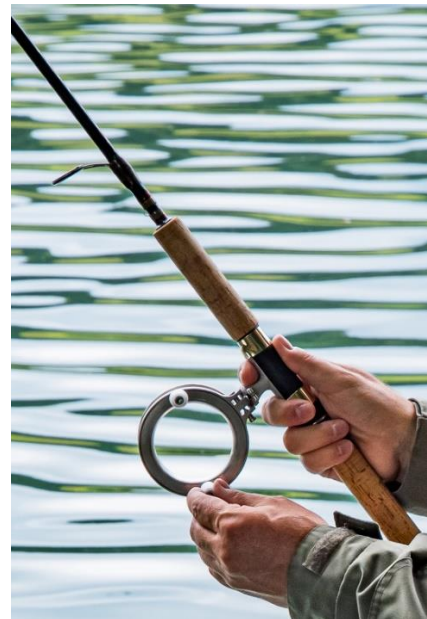
Telefon            +41 79 718 47 83  
E-Mail            info@mechatronic-plus.ch  
Homepage        www.mechatronic-plus.ch



**CAD Modell**



**3D-Druck**



**Umsetzung**

## Kundenauftrag mit Lasten- und Pflichtenheft

- => vom 3D-CAD Design
- => zum 3D-Druck Ansichtsmuster
- => zum brauchbaren Prototyp mit Feldtests

Durch Iterationsschritte erfolgt die Produktoptimierung bis der Kunde den Prototyp frei gibt.

- => zur 0-Serie
- => zur Serie

Diese Funktionskette bietet dem Kunden eine Basis die gute Marktchancen eröffnet ...  
... und bei Bedarf bietet ein Designschutz oder eine Patentierung eine gelungene Starthilfe. Ein «fertiges» Produkt und dessen Schutz sind gewichtige Argumente bei Investoren und Geldgebern.